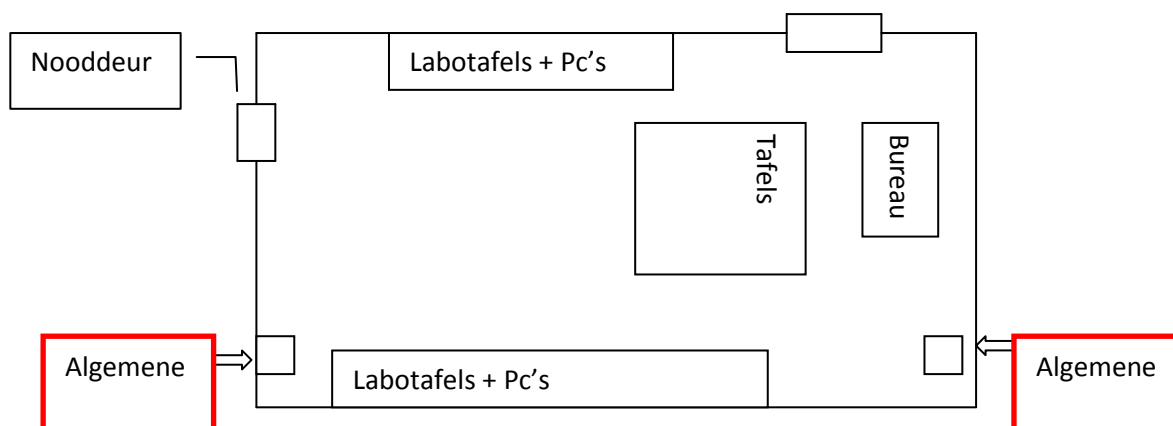


Labo Reglement - Labo richtlijnen elektriciteit elektronica

- Elke les wordt het logboekje voor de computers & labotafels ingevuld.
- Ieder leerling is verplicht om gebruik te maken van **eigen** digitale multimeter.
- Elke digitale multimeter van het labo kan gebruikt worden na invullen van de controlelijst.
- Er wordt op een veilige en verantwoorde manier gewerkt.
- Het lokaal wordt steeds netjes gehouden. (iedere leerling is /leerlingen zijn verantwoordelijk voor zijn / hun tafel en materiaal)
- Bij defect van materiaal zal dit onmiddellijk worden vermeld aan de desbetreffende leerkracht. De leerling vult een meldingsfiche in. (vragen aan de leerkracht)
- Eten, drinken en spelen zijn ten strengste **verboden**.
- Alle draden worden op het einde van de les netjes weggezet.
- Er wordt **GEEN** spanning opgezet voordat de leerkracht de schakeling heeft gecontroleerd.
- Vernieling van materiaal zal worden vergoed door de leerling en tevens een zware sanctie tot gevolg hebben.
- Bij het binnenkomen controleert de groep / leerling of het materiaal in orde is. (Vergeet dit niet! Want de leerkracht zal op het einde van iedere les een controle doen en bij defect van materiaal zal de groep verantwoordelijk zijn)
- Iedere groep blijft bij zijn tafel. Jassen en boekentassen worden vooraan geplaatst.
- Stoelen bij de werktafels worden op einde van de les teruggeplaatst.
- Alle ramen en kasten worden op het einde van de les gesloten.
- Wat te doen bij afwezigheid: de leerling neemt **zelf** het initiatief voor het inhalen van de proef.
- Veiligheid:



- Elke labotafel is voorzien van een noodstop. Gebruik deze bij enig gevaar.
- De 2 algemene noodstoppen zorgen ervoor dat alle tafels spanningsloos worden.

HOU HET VEILIG! Respecteer deze punten zodat alles vlot en prettig verloopt voor U en voor de leerkracht.